

# Feman

JAGODINA

FABRIKA KABLOVSKOG PRIBORA I ALATA

WWW.FEMAN.NET

Vihorska 1, Jagodina, Srbija

tel: +381 35 230 000

fax: +381 35 230 024

## FOPAL SVETILJKA

SVETSKO A NAŠE BRATE SRBINE

NOVO  
ORIGINAL SRPSKO



Sa srpskom svetiljkom urađenom po evropskim standardima u svetliju budućnost.



Fopal svetiljka se koristi za rasvetu ulica, parkova, bilborda, trgova, fabričkih krugova, kao i na svim drugim mestima gde je potrebna dobra osvetljenost.

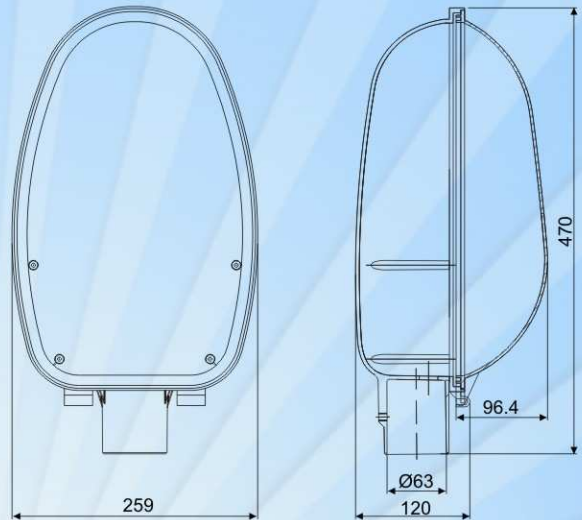
Sastoji se od: kućišta izrađenog od aluminijumske legure livene pod pritiskom, aluminijumskog ogledala, protektora od polikarbonata, silikonske dihtung gume.

Svi spojni elementi su izrađeni od nerđajućeg materijala.

Montaža:

Svetiljka se montira horizontalno na liru  $\varnothing 48$  ili vertikalno na stub pomoću nosača. Pričvšćuje se jednostavno pomoću dva vijka. Prednost svetiljke je laka manipuacija pri radi, nije potrebna upotreba alata prilikom zamene sijalice.

## TEHNIČKE KARAKTERISTIKE FOPAL SVETILJKE



### Tehničke karakteristike:

IP zaštita ..... IP 65  
 IK otpornost ..... IK 08  
 Montaža .....  $\varnothing 48$   
 Dimenzije ..... 470x259x210

1. Silikonski dihtung poklopca
2. Protektor - polikarbonat
3. Sijalično grlo E-27 ili E-40
4. Aluminijsko senilo
5. Brzo skidajuća noseća ploča: prigušnica, upaljač i kondenzator
6. Sijalica: živina, natrijum i metal-halogeni

U Fopal svetiljku moguća je montaža sledećih sijalica:

- Živina 80W
- Živina 125W
- Natrijum visokog pritiska 70W
- Natrijum visokog pritiska 100W
- Natrijum visokog pritiska 150W
- Metal-halogeni 70W
- Metal-halogeni 100W
- Metal-halogeni 150W

Sijalično grlo E-27 i E-40

**FemaN**  
**JAGODINA**

Primalac:

---



---



---



---

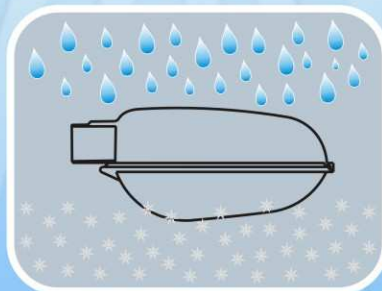


---

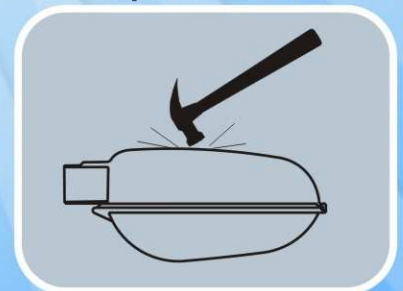


---

**zaštita IP 65**



**otpornost IK 08**



*Sve o ovim i drugim proizvodima možete naći u našem generalnom katalogu i na sajtu*

**JAGODINA**  
 FABRIKA KABLOVSKOG PRIBORA I ALATA  
**www.feman.net**

Vihorska 1, Jagodina, Srbija  
 tel: +381 35 230 000  
 fah: +381 35 230 024